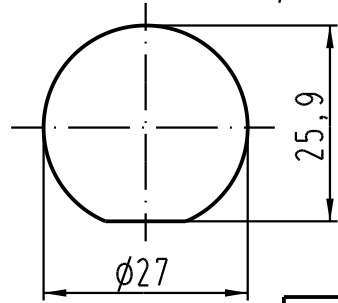
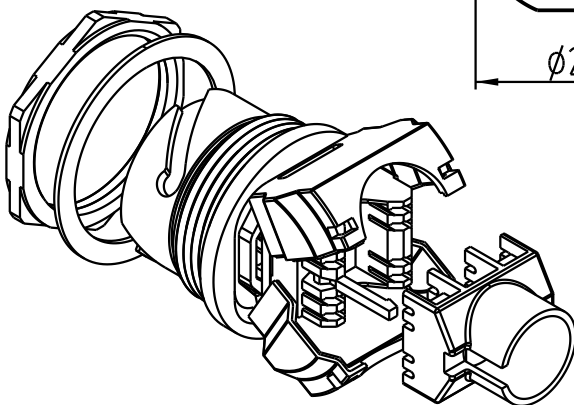


Montageausschnitt/
panel cut out



Maximale Wandstärke 2,3mm/
max. wall thickness 2,3mm



All Dimensions in mm Original Size DIN A 4		Techn. Character.			Nicht tolerierte Masse/ Free size tolerances	
			Dat.	Name	Massstab/Scale 2:1	Han-Max-F Wanddurchführung geschirmt/ panel feed through shielded
		Detail.	02.12.04	Ho		
		Insp.		SP		
		Stand.				
411513	08.03.05	Ho	HARTING Electric GmbH & Co. KG			TB 09 15 300 0302
410780			D-32339 Espelkamp			
Mod.	Dat.	Name				Blatt/ page
					Sub.	